
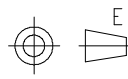


Rysunek jest własnością firmy CHMIELEWSKI-D&I. Jakiegokolwiek przetworzenie bez zgody zabronione.

KONSTRUOWAŁ:	Tomasz Pałka		2014-06-27	MATERIAŁ:	NAZWA PRZEDMIOTU:	SZT.
SPRAWDZIŁ:	RC	PODPIS	DATA		1000B	1
PODZIAŁKA:		CHMIELEWSKI - D&I			NR RYSUNKU:	Ark./L.ark.
1:20	5-520 Konstancin Jeziorna ul. Królewska 5					