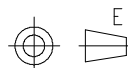


KONSTRUOWAŁ:	Tomasz Opałka		2014-06-27	MATERIAŁ:	NAZWA PRZEDMIOTU:	SZT.
SPRAWDZIŁ:	RC	PODPIS	DATA		320A	1
PODZIAKA:	<b>CHMIELEWSKI</b> - Długi 5-520 Konstancin Jeziorna ul. Królewska 5				NR RYSUNKU:	Ark./L.ark.
1:15						