
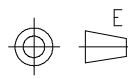


Rysunek jest własnością firmy CHMIELEWSKI-D&I. Jakiegokolwiek przetworzenie bez zgody zabronione.

KONSTRUOWAŁ:	Tomasz Opałka		2014-06-27	MATERIAŁ:	NAZWA PRZEDMIOTU:	SZT.
SPRAWDZIŁ:	RC	PODPIS	DATA		800A	1
PODZIAŁKA:		CHMIELEWSKI - D&I 5-520 Konstancin Jeziorna ul. Królewska 5			NR RYSUNKU:	Ark./L.ark.
1:15						